

**Serie 6, Microondas integrable, 59 x 38 cm
BEL554MB0**



- **Display LED con luz blanca que permite una perfecta visualización de la información, coordinando perfectamente con los hornos Bosch.**
- **Mandos ocultables, fácil y comoda limpieza del frontal.**
- **Recetas Gourmet: hasta 8 recetas pre-programadas. Selecciona solo el tipo de alimento y el peso, y disfruta de unos resultados perfectos.**
- **Grill: resultados perfectos de gratinado de manera rápida y sencilla gracias a su gran potencia.**
- **Apertura electrónica de la puerta: tan solo tendrás que pulsar una tecla y podrás acceder fácilmente a su interior.**

Datos técnicos

Función adicional:	Función Grill
Tipo de control:	Electrónica
Dimensiones (Alto x Ancho x Fondo):	382 x 594 x 388 mm
Dimensiones cavidad (alto, ancho, fondo):	208.0 x 328.0 x 369.0 mm
Longitud del cable de alimentación eléctrica:	130.0 cm
Peso neto:	18.3 kg
Peso bruto:	22.1 kg
Código EAN:	4242005039067
Máxima potencia:	900 W
Potencia:	1450 W
Intensidad corriente eléctrica:	10 A
Tensión:	220-230 V
Frecuencia:	50 Hz
Tipo de enchufe:	Schuko a tierra
Accesorios incluidos:	1 x Parrilla, 1 x Plato giratorio

Accesorios incluidos

1 x Parrilla, 1 x Plato giratorio

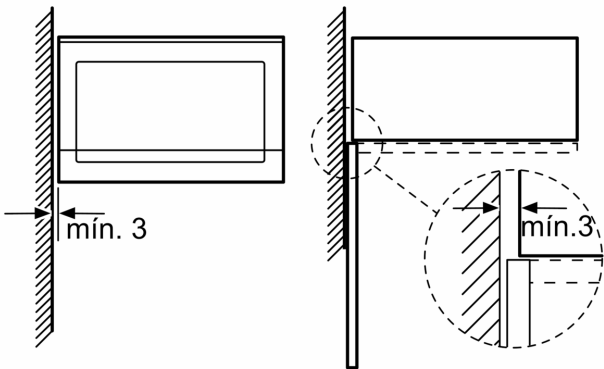
Accesorios opcionales

HEZ86D000 Accesorio cocinar al vapor microondas

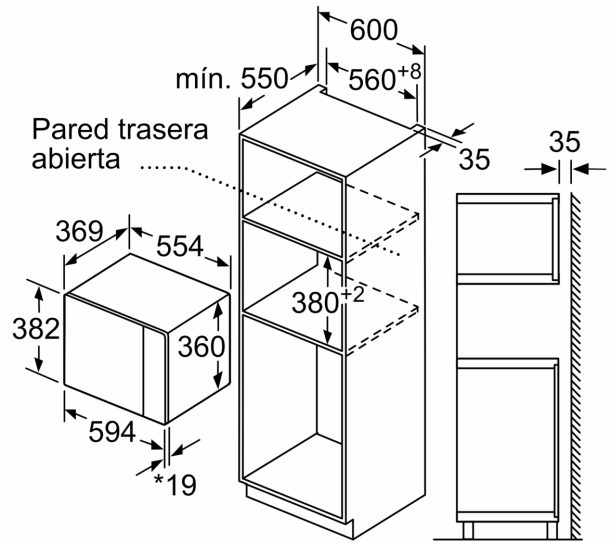


Serie 6, Microondas integrable, 59 x 38 cm
BEL554MB0

Microondas
 Montaje en esquina

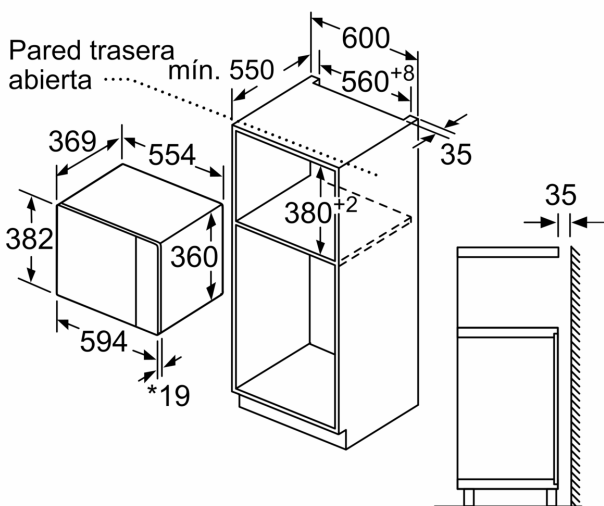


Dimensiones en mm



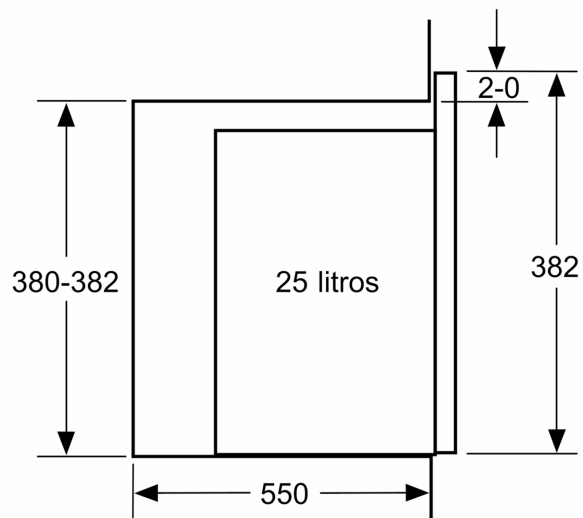
* 20 mm para frontal de metal

Dimensiones en mm



* 20 mm para frontal de metal

Dimensiones en mm



Dimensiones en mm